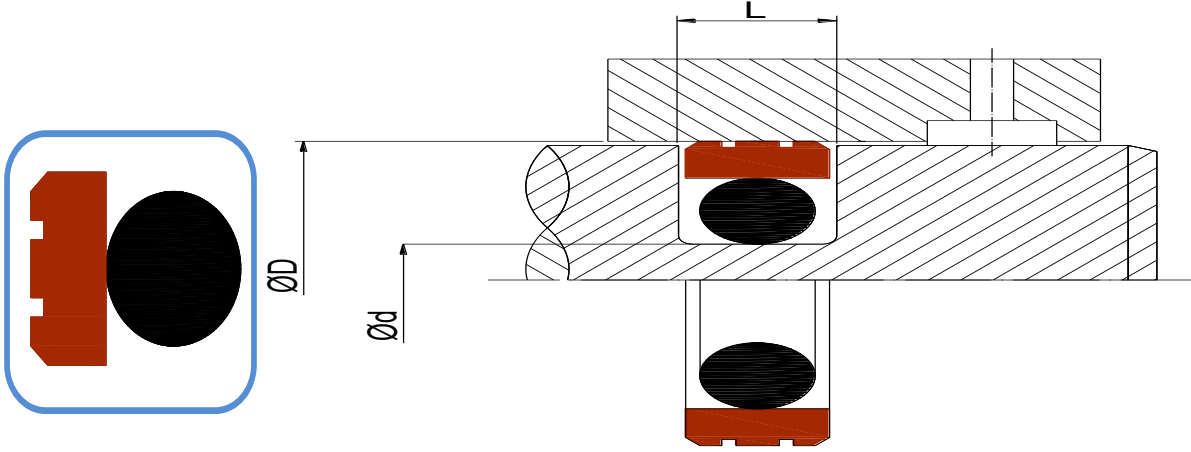


SC 151 / PTFE+KARBON&ORİNG PİSTON DÖNÜŞ KEÇESİ



ÜRÜN TANITIMI

SC 151 modeli NBR 70 shore olarak karbonlu teflon ve oringten oluşan iki parçalı çift etkili piston keçeleridir.

AVANTAJLARI

- *Sürtünme seviyesi azdır.
- *Dar keçe kanallarında uygundur
- *Uzun kullanımlarda verimlilik sağlar
- *Çeşitli kimyasallarda ve geniş sıcaklıklarda rahat çalışır.
- *Statik durumlarda yapışmaz.

* Verilen değerler maksimum değerlerdir ve standart ürün içindir.

ÇALIŞMA SICAKLIKLARI		
ortam	Şartlandırılmış kuru hava	
sıcaklık	,-30°C+105°C	
ÇALIŞMA BASINCI	300	BAR
KAYMA HIZI	≤5	m/sn.

YÜZEY PÜRÜZLÜLÜĞÜ		Ra	Rmax
çalışan yüzey	ØD	≤0,2 µm	≤2,0 µm
kanal dibi	Ød	≤1,6 µm	≤6,3 µm
kanal yan yüzü	B	≤3,2 µm	≤16 µm

MONTAJ BİLGİSİ

- *Montajda keskin köşeli aparatlar kullanılmaması gereklidir
- *Montajda sistem yağı ile yağlanmalıdır.

KULLANIM ALANLARI

- *Mobil hidroliklerde, araç üstlerinde, dönen kulelerde yani eksenel dönüş sistemlerinde kullanılmaktadır.

SC KOD	ØD	Ød	H	O-RING	BİRİM FİYAT
					TL/ADET
151-1	10	5,1	2,2	5,28x1,78	FS
151-2	15	10,1	2,2	9,25x1,78	FS
151-3	20	15,1	2,2	15,6x1,78	FS
151-4	25	20,1	2,2	20,35x1,78	FS
151-5	30	25,1	2,2	25,12x1,78	FS
151-6	35	30,1	2,2	29,87x1,78	FS
151-7	40	32,5	3,2	32,99x2,62	FS
151-8	45	37,5	3,2	37,77x2,62	FS
151-9	50	42,5	3,2	42,52x2,62	FS
151-10	55	47,5	3,2	47,3x2,62	FS
151-11	60	52,5	3,2	52,07x2,62	FS
151-12	63	55,5	3,2	55,25x2,62	FS
151-13	65	57,5	3,2	58,42x2,62	FS
151-14	70	62,5	3,2	63,17x2,62	FS
151-15	75	67,5	3,2	67,94x2,62	FS
151-16	80	69	4,2	69,44x3,53	FS
151-17	85	74	4,2	75,79x3,53	FS
151-18	90	79	4,2	78,97x3,53	FS
151-19	95	84	4,2	82,14x3,53	FS
151-20	100	89	4,2	88,49x3,53	FS
151-21	105	94	4,2	94,84x3,53	FS
151-22	110	99	4,2	98,02x3,53	FS
151-23	115	104	4,2	104,37x3,53	FS
151-24	120	109	4,2	107,54x3,53	FS
151-25	125	114	4,2	113,9x3,53	FS
151-26	130	119	4,2	117,07x3,53	FS
151-27	135	119,5	6,3	116,84x5,34	FS
151-28	140	124,5	6,3	123,2x5,34	FS
151-29	150	134,5	6,3	132,72x5,34	FS

SC KOD	ØD	Ød	H	O-RING	BİRİM FİYAT
					TL/ADET
151-30	160	144,5	6,3	142,24x5,34	FS
151-31	170	154,5	6,3	151,77x5,34	FS
151-32	180	164,5	6,3	164,47x5,34	FS
151-33	190	174,5	6,3	170,82x5,34	FS
151-34	200	184,5	6,3	183,52x5,34	FS
151-35	210	194,5	6,3	189,87x5,34	FS
151-36	220	204,5	6,3	205,97x5,34	FS
151-37	230	213,5	6,3	215,27x5,34	FS
151-38	240	224,5	6,3	221,62x5,34	FS
151-39	250	234,5	6,3	234,32x5,34	FS